

ПЕРЕЧЕНЬ ДЕТАЛЕЙ / LIST OF PARTS

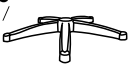

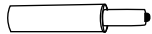
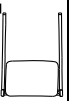
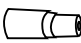
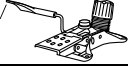


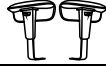
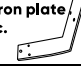





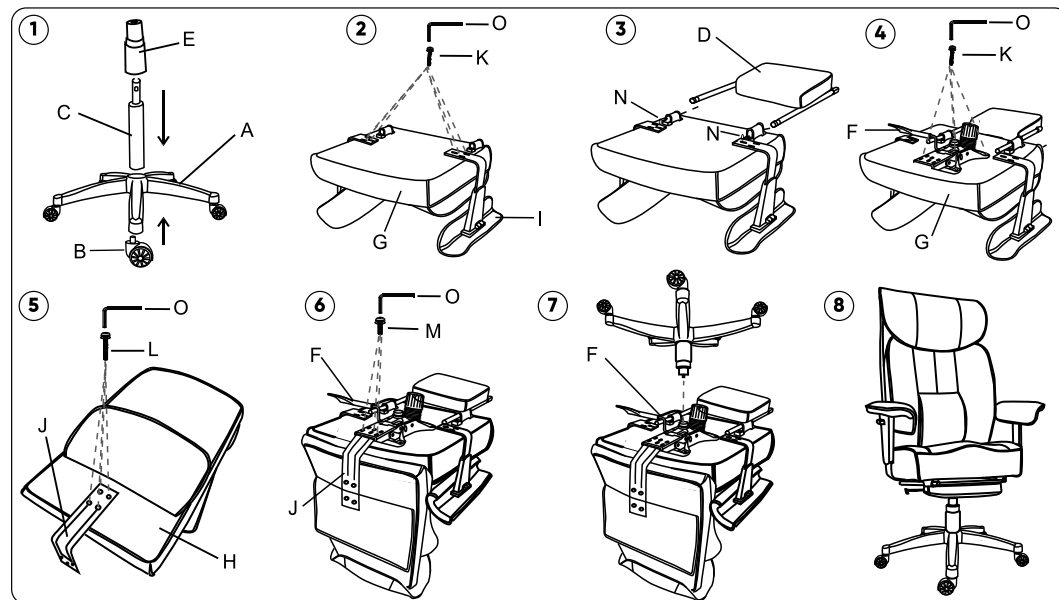
A Крестовина / Base 1 шт. / 1 pc. 	B Ролики / Casters 5 шт. / 5 pcs. 	C Газлифт / Gaslift 1 шт. / 1 pc. 	D Подставка для ног / Footrest 1 шт. / 1 pc. 	E Чехол / Case 1 шт. / 1 pc. 
F Механизм / Mechanism 1 шт. / 1 pc. 	G Сиденье / Seat 1 шт. / 1 pc. 	H Спинка / Backrest 1 шт. / 1 pc. 	I Подлокотники / Armrests 2 шт. / 2 pcs. 	J Соединительная пластина / Connect iron plate 1 шт. / 1 pc. 
K Винт М6*30 мм / Screw M6*30 mm 10 шт. / 10 pcs. 	L Винт М6*35 мм / Screw M6*35 mm 4 шт. / 4 pcs. 	M Винт М8*18 мм / Screw M8*18 mm 3 шт. / 3 pcs. 	N Ограничитель / Rubber band 2 шт. / 2 pcs. 	O Ключ / Wrench 1 шт. / 1 pc. 

СХЕМА СБОРКИ / ASSEMBLY SCHEME



FLOKY.

FLOKY JOTUNN Ember

РАЗМЕРЫ И ВЕС

Высота кресла	121,5-129,5 см
Ширина кресла	76 см
Регулируемая высота сиденья	50-58 см
Ширина сиденья	58,5 см
Глубина сиденья	51,5 см
Ширина спинки	59 см
Высота спинки	76 см
Высота до подлокотников	68-84 см
Вес кресла	26,4 кг

DIMENSIONS AND WEIGHT

Chair height	121.5-129.5 cm
Chair width	76 cm
Adjustable seat height	50-58 cm
Seat width	58.5 cm
Seat depth	51.5 cm
Backrest width	59 cm
Backrest height	76 cm
Height to armrests	68-84 cm
Chair weight	26.4 kg



ХАРАКТЕРИСТИКИ

Тип механизма	DMSL 3 положения фиксации
Обивка спинки и сиденья	экокожа
Наполнитель сиденья	высокоэластичная формованная пена, пружинный блок
Наполнитель спинки	высокоэластичная пена, синтепух
Подлокотники	1D (регулировка по высоте), мягкие, покрытые экокожей
Крестовина	усиленный нейлон
Ролики	60 мм, полиуретан
Регулируемый угол наклона кресла	90°-127,5°
Газлифт	класс 4, SGS BIFMA

• Подставка для ног

SPECIFICATIONS

Mechanism	DMSL 3-position locking
Backrest and seat cover	high quality PU
Seat filling	high-resilience molded foam with a spring block
Backrest filling	high-resilience foam, synthetic down
Armrests	1D (height adjustable), high quality PU covered soft pad
Base	reinforced nylon
Casters	60 mm, PU
Adjustable tilt angle	90°-127.5°
Gaslift	class 4, SGS BIFMA

• Footrest

ГАРАНТИЙНЫЙ ТАЛОН

Эргономичное кресло
FLOKY JOTUNN Ember

FLOKY.

WARRANTY CARD

Ergonomic chair
FLOKY JOTUNN Ember

УСЛОВИЯ ГАРАНТИИ

Изготовитель гарантирует отсутствие производственных дефектов и неисправностей механических и конструктивных элементов кресла в течение 12 месяцев с даты продажи.

Гарантия распространяется на:

- Механизм наклона и фиксации
- Газлифт
- Каркас кресла
- Подлокотники (технические неисправности)

Гарантия не распространяется на:

- Эстетические дефекты (царапины, потертости, изменения цвета)
- Повреждения, вызванные неправильной эксплуатацией, сборкой или транспортировкой, неаккуратным обращением, ударами или другим механическим воздействием
- Естественный износ материалов
- Повреждения, возникшие в результате самостоятельного ремонта или модификаций

Для предъявления гарантийной претензии необходимо:

1. Обратиться в сервисный центр импортера или продавца.
2. Предоставить данный гарантийный талон и чек (или иной документ, подтверждающий покупку).
3. Приложить фото или видео, отображающие дефект.
4. Следовать инструкциям по эксплуатации кресла.

В случае признания дефекта гарантийным импортер или продавец обязуется бесплатно устранить неисправность или заменить дефектные части.

Гарантийный срок при ремонте продлевается на время нахождения товара в сервисном центре.

УХОД ЗА КРЕСЛОМ

- Чтобы предотвратить выцветание, усыхание обивки и повреждение пластиковых элементов, не допускайте воздействия прямых солнечных лучей на кресло и располагайте его вдали от источников отопления (на расстоянии не менее 0,5 м).
- Проверяйте затяжку винтов в местах крепления механизмов и частей кресла не реже 1 раза в 3–4 месяца.
- Во избежание повреждения кресла и его частей не применяйте сильные средства или средства с абразивными элементами. Не наносите чистящее средство непосредственно на кресло.
- Не допускайте попадания пота на обивку кресла. Это может привести к растрескиванию покрытия, что не является гарантийным случаем. Рекомендовано очищать кресло 1 раз в месяц с помощью мягкой тряпки или микрофибры, слегка смоченной теплой водой, для предотвращения накопления пота и грязи.
- Немедленно удаляйте пролитую жидкость во избежание образования пятен и обеспечивайте полное высыхание кресла перед его дальнейшим использованием.

ИНСТРУКЦИИ ПО ЭКСПЛУАТАЦИИ КРЕСЛА

- Не передвигайте и не раскачивайте кресло, когда в нем сидит человек.
- Не садитесь по двое и более человек на одно кресло.
- Не переносите весь свой вес на спинку кресла.
- Не вставайте на сиденье и спинку кресла ногами.
- Не садитесь на самый край кресла.
- Не засовывайте пальцы и посторонние предметы в механизмы регулировки кресла.
- Прежде чем использовать кресло, убедитесь, что все болты и части кресла надежно закреплены.
- Максимальная нагрузка на кресло: до 150 кг.

Изготовитель

ZHONGSHAN SILK IMP. & EXP. GROUP CO., LTD.,
No.245 Huanshi Dadao XI, Nansha district, Guangzhou,
Китай

Импортер на территорию Республики Беларусь

Частное торговое унитарное предприятие «Неолинк»
Республика Беларусь, 220055
Минск, ул. Каменногорская, д. 45, офис 203
Тел. +375(33)3001314, info@neolink.by | www.neolink.by

Сервисный центр

Частное торговое унитарное предприятие «Неолинк»
Республика Беларусь, 220055
Минск, ул. Каменногорская, д. 45
Тел. +375(44)5253283, +375(17)5156704

Сделано в Китае

Срок гарантии: 12 месяцев

Срок службы: 3 года

Дата изготовления: указана на упаковочной коробке

Manufacturer

ZHONGSHAN SILK IMP. & EXP. GROUP CO., LTD.,
No.245 Huanshi Dadao XI, Nansha district, Guangzhou,
China

Importer to the Republic of Belarus

Private Commercial Unitary Enterprise "Neolink"
Republic of Belarus, 220055
Minsk, st. Kamennogorskaya, 45, office 203
Tel. +375(33)3001314, info@neolink.by | www.neolink.by

Service center

Private Commercial Unitary Enterprise "Neolink"
Republic of Belarus, 220055
Minsk, st. Kamennogorskaya, 45
Tel. +375(44)5253283, +375(17)5156704

Made in China

Warranty period: 12 months

Service life: 3 years

Date of manufacture: indicated on the packaging box

WARRANTY TERMS

The manufacturer guarantees that the chair is free from manufacturing defects or malfunctions of mechanical and structural components for 12 months from the purchase date.

The warranty covers:

- Multifunctional mechanism
- Gaslift
- Chair frame
- Armrests (technical malfunctions)

The warranty doesn't cover:

- Cosmetic defects (e.g., scratches, scuffs, or discoloration)
- Damage caused by improper use, assembly, transportation, careless handling, impact, or other mechanical force
- Natural wear and tear of materials
- Damage resulting from independent repairs or modifications

To make a warranty claim, you should:

1. Contact the service center of the importer or seller.
2. Provide the warranty card and receipt (or other document confirming the purchase).
3. Attach photos or videos showing the defect.
4. Follow the operating instructions for the chair.

If the defect is recognized as covered by the warranty, the importer or seller undertakes to repair the defect or replace the defective parts free of charge.

The warranty period for repairs is extended by the amount of time the product is in the service center.

CHAIR CARE

- To prevent fading, drying out of the upholstery, and damage to plastic elements, avoid exposing the chair to direct sunlight and place it away from heat sources (at a distance of no less than 0.5 meters). Check the tightness of screws in the attachment points of mechanisms and chair parts at least once every 3–4 months.
- To avoid damaging the chair and its parts, do not use strong detergents or abrasive cleaners. Do not apply cleaning agents directly to the chair.
- Avoid getting sweat on the chair's upholstery. This can lead to cracking of the coating, which is not covered by the warranty. It is recommended to clean the chair once a month with a soft cloth or microfiber, lightly dampened with warm water, to prevent the accumulation of sweat and dirt.
- Immediately remove spilled liquids to prevent stain formation and ensure the chair is completely dry before further use.

OPERATING INSTRUCTIONS FOR THE CHAIR

- Do not move or rock the chair while someone is sitting in it.
- Do not sit two or more people on one chair.
- Do not put all your weight on the back of the chair.
- Do not stand on the seat or backrest with your feet.
- Do not sit on the very edge of the chair.
- Do not insert your fingers or other objects into the adjustment mechanisms of the chair.
- Before using the chair, ensure that all bolts and parts are securely fastened.
- The maximum load capacity of the chair is 150 kg.

ГАРАНТИЙНЫЙ ТАЛОН / WARRANTY CARD

Наименование товара / Model name

Дата продажи / Date of purchase

EAC

M. n. / Stamp

SIT WELL. DO WELL.